



# OKNÁ Schüco AWS 75.SI DVERE Schüco ADS 75.SI

**SCHÜCO**



Dvere Schüco  
ADS 75.SI

Okno Schüco  
AWS 75.SI

Zákazníkom, ktorí neuznávajú kompromisy a kvalita, estetika a úspora energie sú ich hlavné priority ponúka **FENESTRA SK®** prémiové hliníkové okná **Schüco AWS 75.SI** a dvere **Schüco ADS 75.SI** so stavebnou hĺbkou 75 mm. Vyrába ich z profilov popredného svetového výrobcu Schüco®. Vďaka hodnote  $U_f = 1,3 \text{ W/m}^2\cdot\text{K}$  dosahujú najvyššiu hodnotu tepelnej izolácie, ktorá bola doteraz možná len pri plastových alebo drevených oknách. Tieto špičkové hodnoty boli dosiahnuté pomocou rozšírenej izolačnej zóny s penovým izolátormi, optimálnym stredovým tesnením ako aj pomocou nového princípu modernej tepelnej izolácie v styku skla s rámom. Disponujú neodškriepiteľnými výhodami materiálu hliníka ako dlhá životnosť, stabilita a robuztnosť, úzke pohľadové šírky ako aj rôznorodé možnosti stvárnenia aj pri veľkoformátových rozmeroch.

#### PROFILOVÝ SYSTÉM - OKNÁ

- Schüco AWS 75.SI,  $U_f = 1,3 \text{ W/(m}^2\cdot\text{K)}$
- 3-komorový profil s tepelno izolujúcim stredovým tesnením s penovým jadrom

#### PROFILOVÝ SYSTÉM - DVERE

- Schüco ADS 75.SI,  $U_f = 2,4 \text{ W/(m}^2\cdot\text{K)}$
- 3-komorový profil s rozšírenou izolačnou zónou s penovou výplňou

#### FARBÝ A POVRCHOVÁ ÚPRAVA

- farebné prevedenie je dostupné v celej škále RAL odtieňov\*
- povrch môže byť jemne štruktúrovaný a potiahnutý drevo imitujúcou fóliou\*

#### KOVANIE - OKNÁ

- Schüco AvanTec - celoobvodové skryté kovanie [pánty a prevodovka sú neviditeľne zabudované do vnútra konštrukcie do priestoru medzi rámom a krídlom]
- v štandardnej výbave OS okna sú nastaviteľné všetky uzatváracie body a poistka proti chybné manipulácii\*
- vysoký komfort ovládania zabezpečujú ložiskové uzávery

#### KOVANIE - DVERE

- dverné zámky jednobodové, viacbodové bezpečnostné, elektromechanické alebo rôzne nadštandardné prevedenia\*
- dvojdielne plne nastaviteľné 3D pánty
- rozeta takmer zalícovaná do roviny krídla dverí

\* Aktuálna ponuka farieb a dekórov, príslušenstva, okenných a dverných kľučiek je dostupná na predajných miestach.

“Nekompromisné  
šetrenie energiou.”



**fenestra sk®**  
OKNÁ • DVERE • FASÁDY

# VÝHODY V SKRATKE

## Okná Schüco AWS 75.SI

- vynikajúca tepelná izolácia pri zachovaní stavebnej hĺbky 75 mm
- rozšírená izolačná zóna s penovou výplňou
- zvýšená normovaná bezpečnosť do triedy RC 2 (na požiadanie zákazníka)
- koextrudované stredové tesnenie
- novodobý princíp tepelnej izolácie v zasklievacej drážke
- nadčasový estetický dizajn

## Dvere Schüco ADS 75.SI

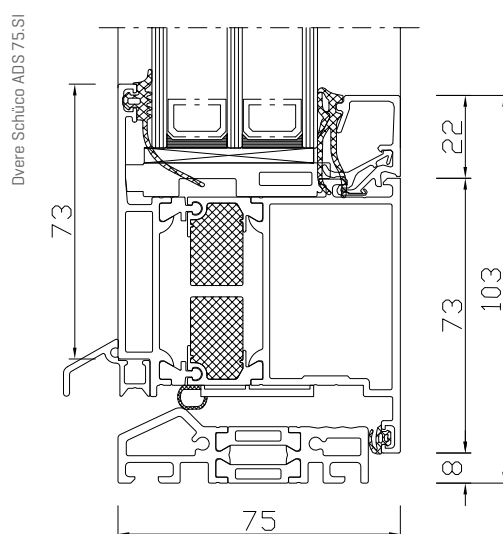
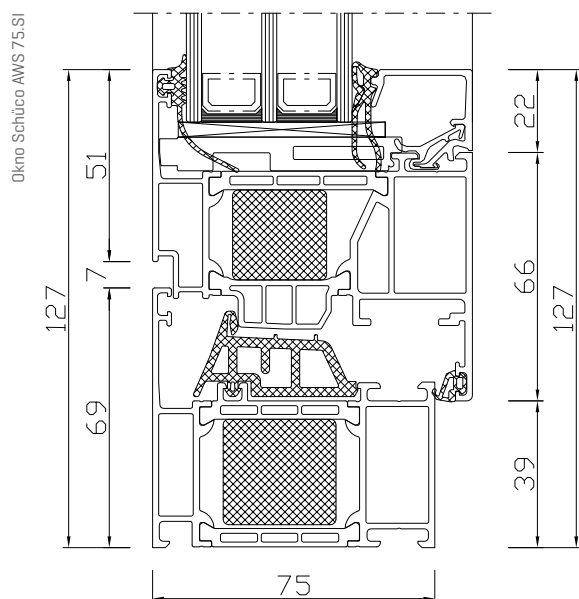
- zdokonalená tepelná izolácia so stavebnou hĺbkou 75 mm
- zvýšená normovaná bezpečnosť do triedy RC 2 (na požiadanie zákazníka)
- dlhá životnosť a jednoduchá údržba
- možnosť otvárania dverí otláčkom prsta systémom FINGERPRINT
- možnosť výberu zo širokej škály povrchových úprav (RAL farby, metalické farby, drevo imitujúce fólie)

CHARAKTERISTIKA	HODNOTY / INFORMÁCIE	
	Okná	Dvere
Systém	Schüco AWS 75.SI	Schüco ADS 75.SI
Počet komôr	rám 3, krídlo 3	rám 3, krídlo 3
Hĺbka rámu	75 mm	75 mm
Hĺbka krídla	85 mm	75 mm
Počet tesnení	2	2
Súčiniteľ prechodu tepla	$U_w = 0,85 - 1,5 \text{ W}/(\text{m}^2 \cdot \text{K})^*$	$U_d = 1,2 - 1,8 \text{ W}/(\text{m}^2 \cdot \text{K})^*$
Zvuková izolácia	34 - 48 dB	do 43 dB
Vodotesnosť	Trieda 9A	Trieda 5A
Odolnosť proti zaťaženiu vetrom	Trieda C5/B5	Trieda C3
Prievzdušnosť	Trieda 4	Trieda 2
Sklo pre okná [štandard]	Climatop® Ultra N 4-16-4-16-4 $U_g = 0,6 \text{ W}/(\text{m}^2 \cdot \text{K})$	x
Krídlo s mikroventiláciou	na požiadanie	x
Prah	x	znížený hliníkový s prerušeným tepelným mostom
Cylindrická vložka	x	podľa výberu
Kovanie	celoobvodové skryté kovanie	trojbodové uzatváranie **
Trieda odolnosti proti vlámaniu	do RC 2	do RC 2
Farebné prevedenie	farby podľa výberu	farby podľa výberu

\* podľa typu zasklenia a dištančného rámika;

\* v závislosti od výplne alebo skla;

\*\* zámok môže byť dodávaný vo vyšších úrovniach bezpečnosti.



www.fenestrask.eu

**SCHÜCO**

**fenestra sk**<sup>®</sup>  
O K N Á • D V E R E • F A S Á D Y